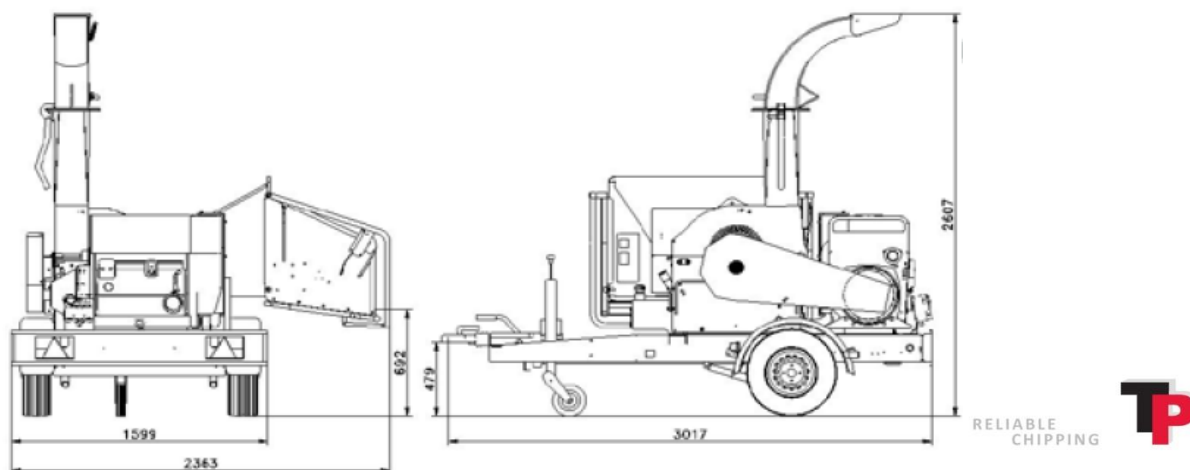




Technické údaje TP 200 MOBILE



Maximálny priemer konárov	mm	200
Typ štiepkovača		diskový
Rozmery vstupného otvoru	mm	v x š = 210 x 265
Poloha podávacieho otvoru		zprava
Uhol podávania		90°
Podávače	2 ks hydr. poháňaný + ťažná pružina	Ø 8 mm silná
Priemer disku	mm	760
Hmotnosť disku		168
Počet nožov	ks	3
Protiostrie	ks	1 horizontálne a 2 vertikálne
Záber noža - veľkosť triesok	mm	4 - 10
Motor		vzduchom chladený trojválec HATZ - dieselový
Výkon motora	kW / k	38/52
Spotreba paliva		cca. 4,5 l/ hod.
Objem palivovej nádrže		47 litrov
Pohon rotra		pákou ovládaná mechanická spojka
TP PILOT		elektronická kontrola otáčok proti preťaženiu
Výkon	m ³ /hod.	6 - 10 (údaje z praxe)
Podvozok		Jednonápravový s nájazdovou brzdou podperným kolesom, galvanizovaný povrch
Hmotnosť	kg	1350
Výbava na želanie		
Predĺžený komín		350mm a 500 mm vertikálne, 1500 mm horizontálne
Sklápatelný komín		pre zníženie transportnej výšky počas presunu stroja
BIO OIL		biologicky odbúrateľný olej v hydr. systéme
TP CHIP KIT 200		lámače triesok - typu A a typu B
TP SERVICE BOX		balík súčiastok podliehajúcich opotrebeniu
Zámok prívesu		na uzamykanie prívesu

